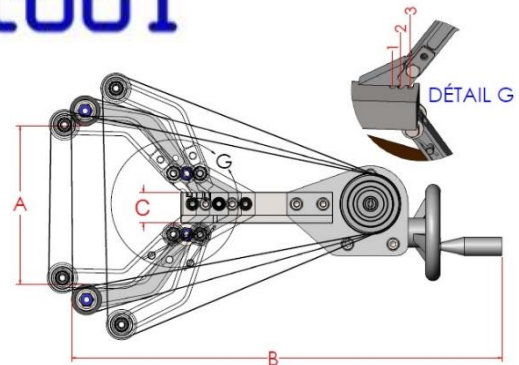


## Bandschuurapparaten PRT voor draaibank.

*"Eindelijk een veilige oplossing voor het schuren op de draaibank"*

**Doel** : Een gereedschap voor het schuren en ontbramen op de conventionele draaibank.  
**Veiligheid** : Geen contact meer met handen aan het schuurpapier en/of op het werkstuk.  
Vanwege een constante druk verkrijgt men een betere elegalere afwerking tov handmatig schuren.

# Prototool



## 1. Technische informatie:

Gefabriceerd volgens EN.12840-2001 & ISO 23125:2010

Model		PRT25					opspanblokhoogte
Pos.	Max.Ø	A	B	C	schuurband		
1	Ø165	165	335	25	25 x 762	19	
2	Ø125	125	355	25	25 x 762		
3	Ø100	100	360	25	25 x 762		

Model		PRT50					opspanblokhoogte
Pos.	Max.Ø	A	B	C	schuurband		
1	Ø220	220	370	25	50 x 915	19	
2	Ø185	185	395	25	50 x 915		
3	Ø155	155	415	25	50 x 915		

Model		PRT100					opspanblokhoogte
Pos.	Max.Ø	A	B	C	schuurband		
1	Ø423	423	442	25	100 x 1372	19	
2	Ø380	380	486	25	100 x 1372		
3	Ø342	342	517	25	100 x 1372		



Wij zijn authorized SANDVIK-Coromant dealer



## 2. Toebehoren:



### PRT...

Voordelen: Universele schuurband voor de metaal- en houtbewerking.

#### **Te monteren op de PRT25**

Bestelref. SET	afmeting	korrel	SET inhoud
<i>PRT25-60</i>	25 x 762mm	60	10 stuks
<i>PRT25-80</i>	25 x 762mm	80	10 stuks
<i>PRT25-100</i>	25 x 762mm	100	10 stuks
<i>PRT25-120</i>	25 x 762mm	120	10 stuks
<i>PRT25-150</i>	25 x 762mm	150	10 stuks
<i>PRT25-180</i>	25 x 762mm	180	10 stuks
<i>PRT25-240</i>	25 x 762mm	240	10 stuks
<i>PRT25-320</i>	25 x 762mm	320	10 stuks
<i>PRT25-400</i>	25 x 762mm	400	10 stuks

#### **Te monteren op de PRT50**

Bestelref. SET	afmeting	korrel	SET inhoud
<i>PRT50-60-2</i>	50 x 941mm	60	10 stuks
<i>PRT50-80-2</i>	50 x 941mm	80	10 stuks
<i>PRT50-100-2</i>	50 x 941mm	100	10 stuks
<i>PRT50-120-2</i>	50 x 941mm	120	10 stuks
<i>PRT50-150-2</i>	50 x 941mm	150	10 stuks
<i>PRT50-180-2</i>	50 x 941mm	180	10 stuks
<i>PRT50-220-2</i>	50 x 941mm	220	10 stuks
<i>PRT50-320-2</i>	50 x 941mm	320	10 stuks
<i>PRT50-400-2</i>	50 x 941mm	400	10 stuks

#### **Te monteren op de PRT100**

Bestelref. SET	afmeting	korrel	SET inhoud
<i>PRT100-60-4</i>	100 X 1370 mm	60	10 stuks
<i>PRT100-80-4</i>	100 X 1370 mm	80	10 stuks
<i>PRT100-100-4</i>	100 X 1370 mm	100	10 stuks
<i>PRT100-120-4</i>	100 X 1370 mm	120	10 stuks
<i>PRT100-150-4</i>	100 X 1370 mm	150	10 stuks
<i>PRT100-180-4</i>	100 X 1370 mm	180	10 stuks
<i>PRT100-220-4</i>	100 X 1370 mm	220	10 stuks
<i>PRT100-320-4</i>	100 X 1370 mm	320	10 stuks
<i>PRT100-400-4</i>	100 X 1370 mm	400	10 stuks





### **PRT-CER...**

Voordelen: Speciaal voor de bewerking van inox en hooggelegeerde stalen (waaronder titaniumlegeringen). Aanhoudende agressieve schuureigenschappen met lange levensduur dankzij de halfopen zelf-scherpende keramische korrel. Goede aanpassing aan naden en kanten dankzij de soepele onderlaag. De extra multibinding zorgt bij de inox bewerking voor een koeler slijpen en verhindert daardoor de verkleuring.

#### **Te monteren op de PRT25**

Bestelref. SET	afmeting	korrel	SET inhoud
<b>PRT25-CER60</b>	25 x 762mm	60	10 stuks
<b>PRT25--CER80</b>	25 x 762mm	80	10 stuks

#### **Te monteren op de PRT50**

Bestelref. SET	afmeting	korrel	SET inhoud
<b>PRT50-CER60-2</b>	50 x 941mm	60	10 stuks
<b>PRT50-CER80-2</b>	50 x 941mm	80	10 stuks

#### **Te monteren op de PRT100**

Bestelref. SET	afmeting	korrel	SET inhoud
<b>PRT100-CER60-3</b>	100 X 1370 mm	60	10 stuks
<b>PRT100-CER80-3</b>	100 X 1370 mm	80	10 stuks



### **PRT-DIAMANT...**

Speciaal voor hard staal > 55 HRS, glas, keramiek, composieten, marmer, graniet, superlegeringen.

#### **Te monteren op de PRT25**

Bestelreferentie	afmeting	beschikbare korrelgroftes	verpakking
<b>PRT25-DIAMANT</b>	25 x 762mm	N250, N125, N74, N40, N20, N10	1 stk.

Bestelvoorbeeld: 1 stuk PRT25-DIAMANT N125

#### **Te monteren op de PRT50**

Bestelreferentie	afmeting	beschikbare korrelgroftes	verpakking
<b>PRT50-DIAMANT-2</b>	50 x 941mm	N250, N125, N74, N40, N20, N10	1 stk.

Bestelvoorbeeld: 1 stuk PRT50-DIAMANT-2 N74



### **PRT-3M-MED (schuurvliesband)**

Voordelen: Speciaal voor het verwijderen van aanloopkleuren en voor het licht afbramen, egaliseren en mat maken. Weinig dichtslibbing, lange levensduur.

#### **Te monteren op de PRT25**

Bestelref. SET	afmeting	grofheid	kleur	SET inhoud
<b>PRT25-3M-MED</b>	25 x 762mm	medium	rood bruin	10 stuks

#### **Te monteren op de PRT50**

Bestelref. SET	afmeting	grofheid	kleur	SET inhoud
<b>PRT50-3M-MED-2</b>	50 x 941mm	medium	rood bruin	10 stuks

#### **Te monteren op de PRT100**

Bestelref. SET	afmeting	grofheid	kleur	SET inhoud
<b>PRT100-3M-MED-4</b>	100 X 1370 mm	medium	rood bruin	10 stuks

**Belangrijk !**

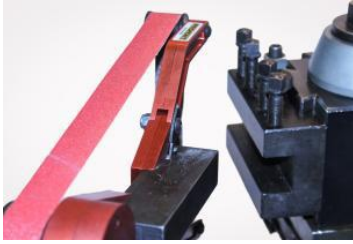
Op aanvraag laten wij speciale schuurbanden maken en zijn bijgevolg leverbaar op 10 dagen.



### 3. Installatie

- 3.1 Monteer de PRT bandschuurapparaat in de beitelhouder v/d draaibank.
- 3.2 Schroef de bevestigingsbouten van de beitelhouder goed aan.
- 3.3 Regel de hoogte van de PRT bandschuurapparaat zodoende de hartlijn van het werkstuk zo goed mogelijk in het midden staat van afmeting A (zie pagina 1).

3.1



3.2



3.3



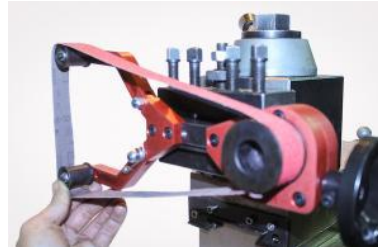
### 4. Monteren van de schuur/vliesband

- 4.1 Basispositie.
- 4.2 Duw de onderste slijparm omhoog.
- 4.3 Monteer voorzichtig de schuur/vliesband op de meelopenrollen van het apparaat.

4.1



4.2



4.3



### 5. Werking

- 5.1 Basispositie.
- 5.2 Breng de schuurband tot tegen het werkstuk. Tijdens de schuurbewerking is het raadzaam langzaam aan het achterste handwiel te draaien. Hierdoor vermijdt men dat de schuur/vliesband dichtslibt of beschadigd.

5.1



5.2



#### **Waarschuwing !**

Het is ten strengste verboden een elektrische voeding te koppelen aan de PRT bandschuurapparaat als doel de schuurband-snelheid te automatiseren en/of te versnellen.

De schuurbandomwenteling mag enkel handmatig gebeuren door middel van het achterste handwiel.





## 6. Vele belangrijke merken onder één dak !



## 7. Kontakteer ons

*Vraag gerust naar een bezoek van een vertegenwoordiger.*

stock - stock - stock - stock - stock - stock - stock - stock - stock - stock - stock - stock - stock

*HSS / VHM spiraalboren, draadsnijgereedschappen, frezen, ruimers, draaigereedschappen, ...*



*Ons programma/voorraad is veel groter: [www.jpvancutsem.be](http://www.jpvancutsem.be)*

stock - stock - stock - stock - stock - stock - stock - stock - stock - stock - stock - stock - stock

