



## RKE

## ROHM NC-machineklem RKE (met mechanische bekrachting)

Onze meest verkochte NC-machineklemmen.

- ✓ Gemaakt uit het beste staal. Alle geleiders zijn aan alle zijden gehard en geslepen.
- ✓ Beschermd tegen spanen die eventueel de klem inwendig kunnen beschadigen.
- ✓ Aandrijfspindel met voorinstelling van de spankracht.
- ✓ Centrale smering van geleiding en aandrijfspindel.

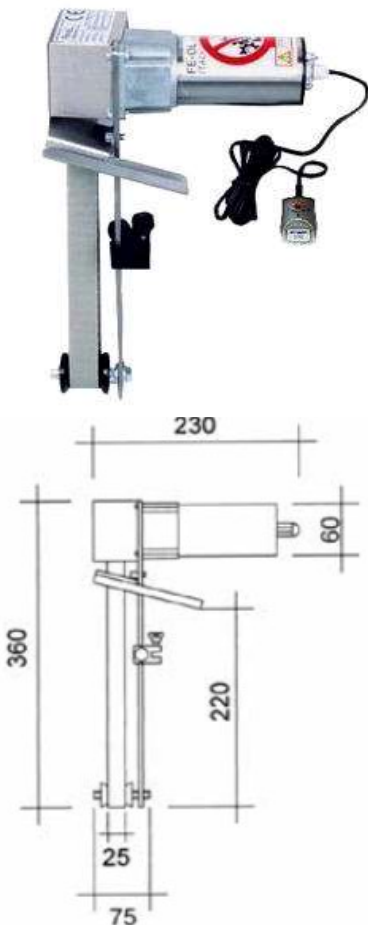


Type	A bekbreedte	B2 spanwijdte/pos.bekken	B3	kN	Gewicht	€	PROMO
RKE-92	92	0 - 138	71 - 208	25	15 kg	<del>2175,00 €</del>	<b>1850,00 €</b>
RKE-125	125	0 - 216	97 - 312	40	41 kg	<del>2490,00 €</del>	<b>2120,00 €</b>
RKE-160	160	0 - 320	131 - 451	60	79 kg	<del>3865,00 €</del>	<b>3290,00 €</b>
RKE-220	200	0 - 315	131 - 451	60	85 kg	<del>4250,00 €</del>	<b>3620,00 €</b>

Zie ook: rubriek **OPSPANGEREEDSCHAPPEN** ([www.vancutsemtools.be](http://www.vancutsemtools.be))

## F200

## OLIESKIMMER



Emulsies worden bevuild door ondermeer oliën afkomstig van lekkende darmen, werkstukken, enz..

Dit alles vormt een vieze laag op de emulsie en dit met dikwijls alle gevolgen vandien.

**De olieskimmer F200 is de oplossing!**

<b>Bestelcode</b>	<b>F200</b>
<b>Riembreedte</b>	25 mm
<b>Werk Lengte</b>	200 mm
<b>Voeding</b>	230V/50Hz
<b>Prijs</b>	<b>420 €</b>

Motorbehuizing is vervaardigd uit inox 15/10 en non-ferro materialen.

### Werking:

Door middel van een draaiende polyurethaan riem (breedte 25mm) gaan de oliën kleven en worden vervolgens afgeschrapt en afgevoerd via een uitloop naar een olievat. Draaisnelheid is regelbaar via een potentiometer.

### Waar te monteren:

Op elke (CNC-)metaalbewerkingsmachine aan de rand van het koelwaterreservoir.