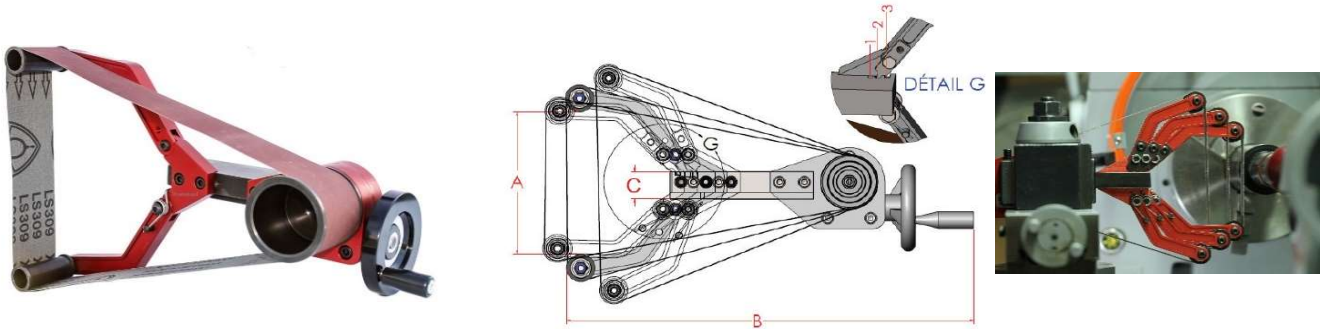


## PRT... Schuurbandapparaten voor conventionele draaibanken



bandschuur-apparaat	schuurband-breedte	werkstuk max. Ø	A mm	B mm	C mm	opspanblok-hoogte		PROMO
PRT25	25 mm	165	165	335	25	19 mm	<del>1017,50 €</del>	<b>814,00 €</b>
PRT50	50 mm	220	220	355	25	19 mm	<del>1199,00 €</del>	<b>959,20 €</b>
PRT100	100 mm	423	423	360	25	19 mm	<del>1938,75 €</del>	<b>1551,00 €</b>

Zie ook: rubriek DRAAIGEREEDSCHAPPEN ([www.vancutsemtools.be](http://www.vancutsemtools.be))



Monteer het apparaat in de beitelhoeder.

1. Breng de schuurband tot tegen het draaiend werkstuk. Het onderste been is verend en geeft bijgevolg een constante druk.
2. Draai daarna aan het zwart handwiel waardoor de schuurband draait. Hierdoor zal de ganse bandlengte gebruikt worden.
3. Geef handmatige of automatische langsvoeding.

## PRT925 Snelslijper voor conventionele draaibanken



Met CE-keuring.

snelslijper	minium luchtdruk	lucht-verbruik	toerental /min.	HP	max. Ø slijpger.	spantang Ø		PROMO
PRT925	6 Bar	400 l/min.	20.000	0.4	40	19 mm	<del>1638,62 €</del>	<b>1310,90 €</b>

Zie ook: rubriek DRAAIGEREEDSCHAPPEN ([www.vancutsemtools.be](http://www.vancutsemtools.be))



Monteer het apparaat PRT925 in de beitelhoeder.

1. Plaats het slijpgereedschap in de spantang.
2. Connecteer de luchtdrukslang aan de achterzijde van de snelslijper.
3. Schakel de slijper in werking door middel van de bediening met de rode knop (zie foto).



## CoroDrill® DS20



**Nu leverbaar tot en met boordiepte 7 x diameter !**



Zie ook: rubriek BOORGEREEDSCHAPPEN ([www.vancutsemtools.be](http://www.vancutsemtools.be))