

■ Cabinet with sliding doors

■ Schiebetürenschränk

Steel sheet structure, powder-coated according to the colour chart. The uprights are slotted at a pitch of 25 mm for installation of adjustable shelves. Complete with safety cylinder lock.

Stahlblechkonstruktion, pulverbeschichtet und einbrennlackiert nach Farbkarte. Vertikale Stützen mit einer Lochteilung von 25 mm ermöglichen den wahlweisen Einbau von Verstellböden. Zentralverschluss mit Sicherheitszylinderschloss.

Naming Bezeichnung	Height Höhe mm	Width Breite mm	Depth Tiefe mm	* Load capacity Tragfähigkeit kg	Code Bestell-Nr.
Cabinet housing Schränkegehäuse	1000	1430	725		816.005
Adjustable shelf Verstellboden	75**	1376	610	150	816.201

* Load capacity with uniformly distributed load

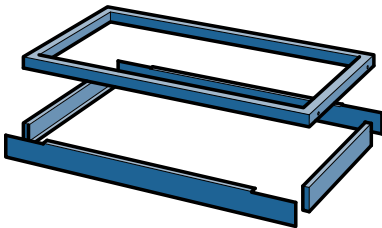
* Tragfähigkeit bei gleichmässig verteilter Last

** Encumbrance in height

** Höhenraumbedarf

Locking device and handles stick out of 15 mm

Schalengriff mit Zylinderschloss ist 15 mm vorstehend



■ Cabinet base

■ Sockel

Steel sheet structure, powder-coated according to the colour chart. This base, bolted to the housing, allow the adjustment of the total cabinet height according to the needs. Fastening material included.

Stahlblechkonstruktion, pulverbeschichtet und einbrennlackiert nach Farbkarte. Diese Sockel dienen zur Anpassung der Schrankhöhe. Er wird mit dem Schrankgehäuse verschraubt. Inklusive Montagematerial.

Naming Bezeichnung	Height Höhe mm	Width Breite mm	Depth Tiefe mm	Code Bestell-Nr.
Base Sockel	50	1430	693	814.161
Base for fork lifts and hand pallet trucks, incl. front cover	100	1430	695	814.174

Base for fork lifts and hand pallet trucks,
incl. front cover

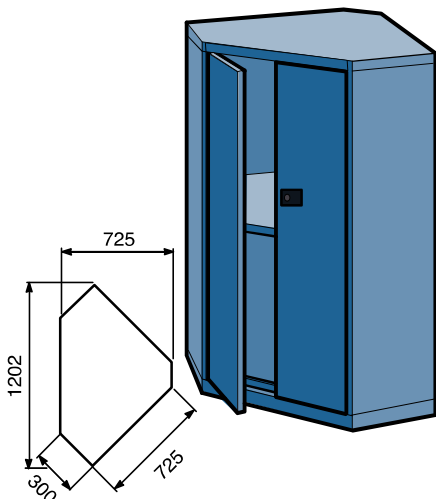
Sockel für Hubwagen und Stapler, inkl. Abdeckung

■ Corner cabinet

■ Eckschränk

Steel sheet structure, powder-coated according to the colour chart. The fixed shelf, in the middle height of the cabinet, can be removed. Complete with two hinged doors and safety cylinder lock.

Stahlblechkonstruktion, pulverbeschichtet und einbrennlackiert nach Farbkarte. Der in der Mitte der Schrankhöhe eingesetzte Boden ist herausnehmbar. Zwei Flügeltüren mit Riegelverschluss und Sicherheitszylinderschloss.



Naming Bezeichnung	Height Höhe mm	Width Breite mm	Depth Tiefe mm	Code Bestell-Nr.
Corner cabinet with one shelf with capacity of kg 100* Eckschränk inkl. 1 Boden mit Tragfähigkeit von kg 100*	1000	1202	725	818.004

* Capacity with uniformly distributed load

* Tragfähigkeit bei gleichmässig verteilter Last

Locking device and handles stick out of 20 mm

Schalengriff mit Zylinderschloss ist 20 mm vorstehend

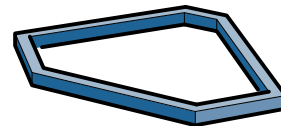
■ Cabinet bases

■ Sockel

Steel sheet construction, powder-coated according to the colour chart. Bolted to the housing. Fastening material included.

Stahlblechkonstruktion, pulverbeschichtet und einbrennlackiert nach Farbkarte. Er wird mit dem Schrankgehäuse verschraubt. Inklusive Montagematerial.

Naming Bezeichnung	Height Höhe mm	Width Breite mm	Depth Tiefe mm	Code Bestell-Nr.
Cabinet base Sockel	50	1202	723	818.206
Cabinet base Sockel	100	1202	723	818.207

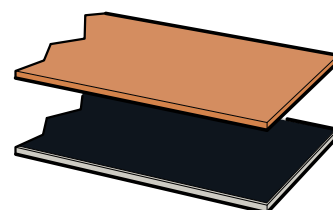


■ Cover tops

■ Abdeckplatten

Wooden top 25 mm thick, 726 mm deep. Various executions on request. Please send us a drawing with dimensions to get a quotation.

Abdeckplatten 25 mm stark, 726 mm tief. Diverse Ausführungen auf Anfrage. Bitte senden Sie uns eine Skizze mit Maßangaben, um ein Angebot zu bekommen.



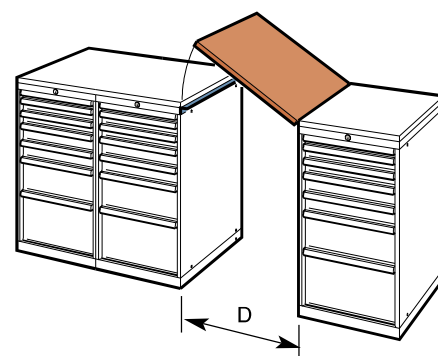
■ Hinged flap

■ Klappdeckel

Hinged flap 25 mm thick, with the same material of the cover top. Necessary to obtain the passage into the crib without losing the level continuity.

Klappdeckel 25 mm stark, aus gleichem Material wie die Abdeckplatten. Notwendig, um einen Durchgang zu haben, ohne die Stetigkeit der Abdeckplatte zu verlieren.

Naming Bezeichnung	Distance between cabinets (D) Distanz zwischen den Schränken (D) mm	Depth Tiefe mm	Code Bestell-Nr.
Rest on cabinets Ausführung für Schrankauflage	710	726	818.203
Rest on corner profiles Ausführung für Winkelaufgabe	710	726	818.202



■ Swinging doors

■ Pendeltüren

Tubular steel frame with steel sheet insert, powder-coated according to the colour chart. Swinging doors can be either single or double leaf. Fastening material included.

Vierkantrohrgestell mit Blechverkleidung, pulverbeschichtet und einbrennlackiert nach Farbkarte. Die Pendeltüren sind ein- oder zweiflügelig lieferbar. Inklusive Befestigungsmaterial.

Naming Bezeichnung	Distance between cabinets (D) Distanz zwischen den Schränken (D) mm	Space between swinging doors Raum zwischen den Türen mm	Code Bestell-Nr.
One door einflügelig	710	10	821.201
Two doors zweiflügelig	1410	20	821.222

